

()

INTERSTATE COUNCIL FOR STANDARDIZATION, METROLOGY AND CERTIFICATION
(ISC)

**8823—
2018**

(ISO 4190-2:2001, NEQ)



2018

1.0—2015 «
 1.2—2015 «
 1 «
 2
 3
 30 2018 . 113-)

1 » 004-97	< 16] 004-97	
	BY KG RU UZ	

4 13
 201 . N? 983- 8823—2018
 1 2019 .

5 ISO 4190-2:2001 « (—) . 2. IV»
 [«Lift (US: Elevator) installation — Part 2: Class IV lifts». NEO]

6

« « », —
 « » ()
 « » ,
 —

(www.gost.ru)



1	1
2	1
3	1
4	4
4.1	4
4.2	4
5	4
5.1	4
5.2	5
5.3	5
5.4	5
	18

»
,
,
/
-
,
,
—
33984.1—2016 (EN 81-20:2014) «
.
».
:
- 3200 : - -
:
- , , ,

Goods lifts. Basic parameters and dimensions

— 2019—05—01

1

1.1

1.2

1.3

1.4

2

8

8032—84

33984.1—2016 (EN 81-20:2014)

3

8

3.1

3.2

() : , () -
 ()
 (33605—2015. 3.5.28)

3.3

() - : , () -
 ()
 (33605—2015. 3.5.30)

3.4 () : , -

3.5

дверь кабины (шахты) центрального открывания: Дверь, створки которой при движении перемещаются в противоположные направления от центра (к центру).
 [ГОСТ 33605—2015, пункт 3.5.31]

3.6

дверь кабины (шахты) горизонтально-раздвижная одностороннего открывания: Дверь, створки(а) которой перемещаются(ются) в одну сторону.
 [ГОСТ 33605—2015, пункт 3.5.33]

3.7

дверь кабины (шахты) распашная: Дверь, створка(и) которой перемещается(ются) вокруг шарнирного крепления к порталу двери.
 [ГОСТ 33605—2015, пункт 3.5.34]

3.8 : , , -

3.9 : , , -

3.10

: , , () -
 / / -
 (33605—2015. 3.4.5)

3.11

: , () -
 (33605—2015. 3.4.6)

3.12 : 1 , -

3.13

: , () -
 (33605—2015. 3.3.4)

3.14 : , / -
 () ,

3.15

(. 1—):

3.15.1

ширина кабины b_1 : Горизонтальное расстояние между внутренними поверхностями стен кабины лифта, измеренное параллельно передней стенке входа в кабину, без учета выступающих поручней.

[ГОСТ 33605—2015, пункт 3.3.18]

3.15.2

глубина кабины d_1 : Горизонтальное расстояние между внутренними поверхностями передней и задней стен кабины лифта, измеренное перпендикулярно к ширине кабины, без учета выступающих поручней.

[ГОСТ 33605—2015, пункт 3.3.13]

3.15.3

высота кабины h_4 : Расстояние по вертикали между полом и потолком (силовым или декоративным) кабины.

Примечание — Устройства освещения кабины могут находиться внутри этого размера.

[ГОСТ 33605—2015, пункт 3.3.10]

3.15.4

ширина дверного проема b_2 : Ширина входа в лифт в свету, измеренная при полностью открытых дверях кабины и шахты.

[ГОСТ 33605—2015, пункт 3.3.17]

3.15.5

3:

3.15.6

3:

(33605—2015. 3.3.20]

3.15.7

 d_2 :

(33605—2015. 3.3.16]

3.15.8

 d_3 :

[33605—2015. 3.3.15]

3.15.9

() ,:

[33605—2015. 3.3.12]

3.15.10

4:

[33605-2015. 3.3.19]

3.15.11

d_4 :
(33605—2015. 3.3.14]

3.15.12

h_2 :
(33605—2015. 3.3.11]
3.16 :
3.17 :

3.18

(33605—2015. 3.5.3]

3.19

(33605—2015. 3.5.17]

4

4.1

5000. 8032: 500; 630:1000; 1600; 2000: 2500: 3200: 3500;

4.2

1.75; 2.5. R5 8032: 0,25: 0.40; 0.50; 0.63; 1.0; 1.60;

5

5.1

2000

()

1.2.4 5

4.6 7.

5.2

， / . *

2000 . ， ，

1 2 1.

5.3

， *

， *

33984.1 (5.2.5.6).

— 33984.1 (5.2.5.7 5.2.5.8).

5.3.1

-

-

-

/

5.3.2

， ， ()， () ，

： ()

0.1 0.035 V ；

1.0 + 0.0035 ()；

0.5 * 0.6 * 0.8 .

5.3.3

： -

0.5 * 0.6 * 1.0 .

0.5 .

5.4

2.0 .

— 0.5 . 1.8 . -

() ；

0.75 ；

0.5 .

()

0.5 * 0.6 .

(. 2).

(. 3).

3 2 3.

1 —
1.2.3 (. 1)

	V, utc									
		500	030	1000	1600	2000	2500	3200*	3500	5000
—	—	2000*	2100	2000' 2100 2200'	2100	2100 2100 2500 3000	2500 3000	2200'	2500 3000	2400' 2500 3000
—	—	2000*	2100	2000' 2100 2200'	2100	2100 2100 2100" 2700"	2500 2100" 2700"	2200*	2100 2500 2700	2100 2400* 2500 2700
d ₃	0.25	1300*	1400	1300' 1400	1600	1300* 1400 1600	1400 1600	1300* 1700*	1600	1300* 1400
	0.40									
	0.50									
	0.63									
	1.00	1400	1400	1600/ 1800"	1800	1800	1800	1800		
	1.6	1600	1800	1800	1800	1800	1800	1800	1800	
	1.75	1600	1800	1800	1800	1800	1800	1800	1800	
2.50	2400	2400	2400	2400	2400	2400	2400	2400	2400	
ft,	0.25	3300'	3700	3600* 3700	4200	3600* 4200	4600 4500" 5000"	3600*	4600 4500" 5000"	4000' 4600 4500" 5000"
	0.40									
	0.50									
	0.63									
	1.00	3700	3700	4200	4200 5000" 5000"	4600 5000" 5500"	4600 5000" 5500"	4600 5000" 5500"		
	1.6	3700	3700	5100" 5600"	5100** 5600"	4600	5100" 5600"	5100" 5600"		
	1.75	3700	3700	5200" 5700"	5200" 5700"	5200" 5700"	5200" 5700"	5200" 5700"		
2.50	5650	5650	5650 6150	5650 6150	5650 6150	5650** 6150"	5650 6150"	5650* 6150"	5650" 6150"	

* 3
 ** 2500
 *** 3000
 — 1.6; 1,75; 2.50 —

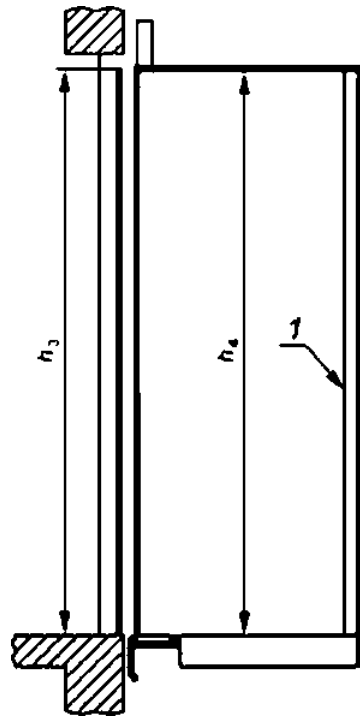
2 —

	V. /					
		1600	2000	2500	3500	5000
4	—	2100	2100 2500 3000	2500 3000		
3	—	2100	2100 2500" 3000"	2500" 3000"		
d ₃	0.25	1600	1600 1400" 1850"			
	0.40					
	0.50					
	0.63					
	1.00	1600 1800				
	1.6'	1800	1800			
	1.75'					
	2.50'	2400	2400			
	0.25	4200	4200 4500" 5250"	1 888		
	0.40					
	0,50					
	0.63					
	1.00	4200 5100" 5600"		4600 5100" 5600"		
	1.6*	5100	5100" 5600"			
	1.75'	5200	5200" 5700"			
	2.50'	5600	5650" 6150"			

2500
*** 3000

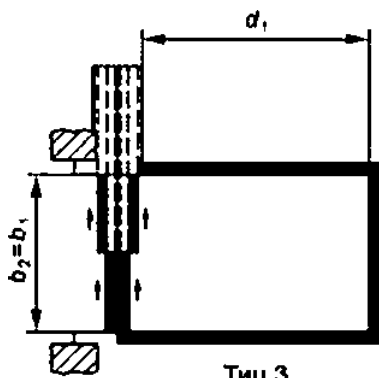
3 —

	500		1000 1600 2000	2500 3200 3500 5000
*d ₄	3150 «3700	2500 3700	3200 * 4900	3000 x 5000 3550 4700' 3700 3200'
£ > d ₄	* 2000			
*	3200			
**	2500: 3200; 3500 5000			



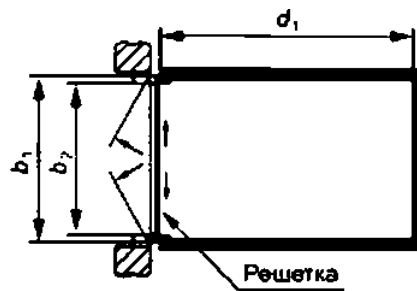
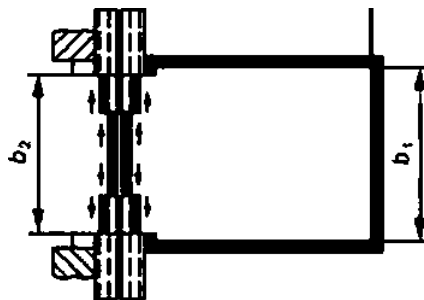
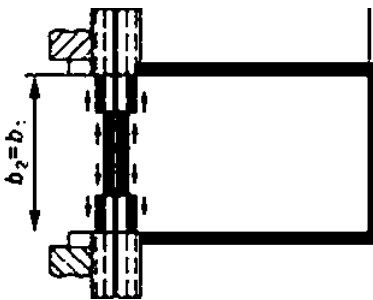
1

2



Тип 3
 d_1

d_1



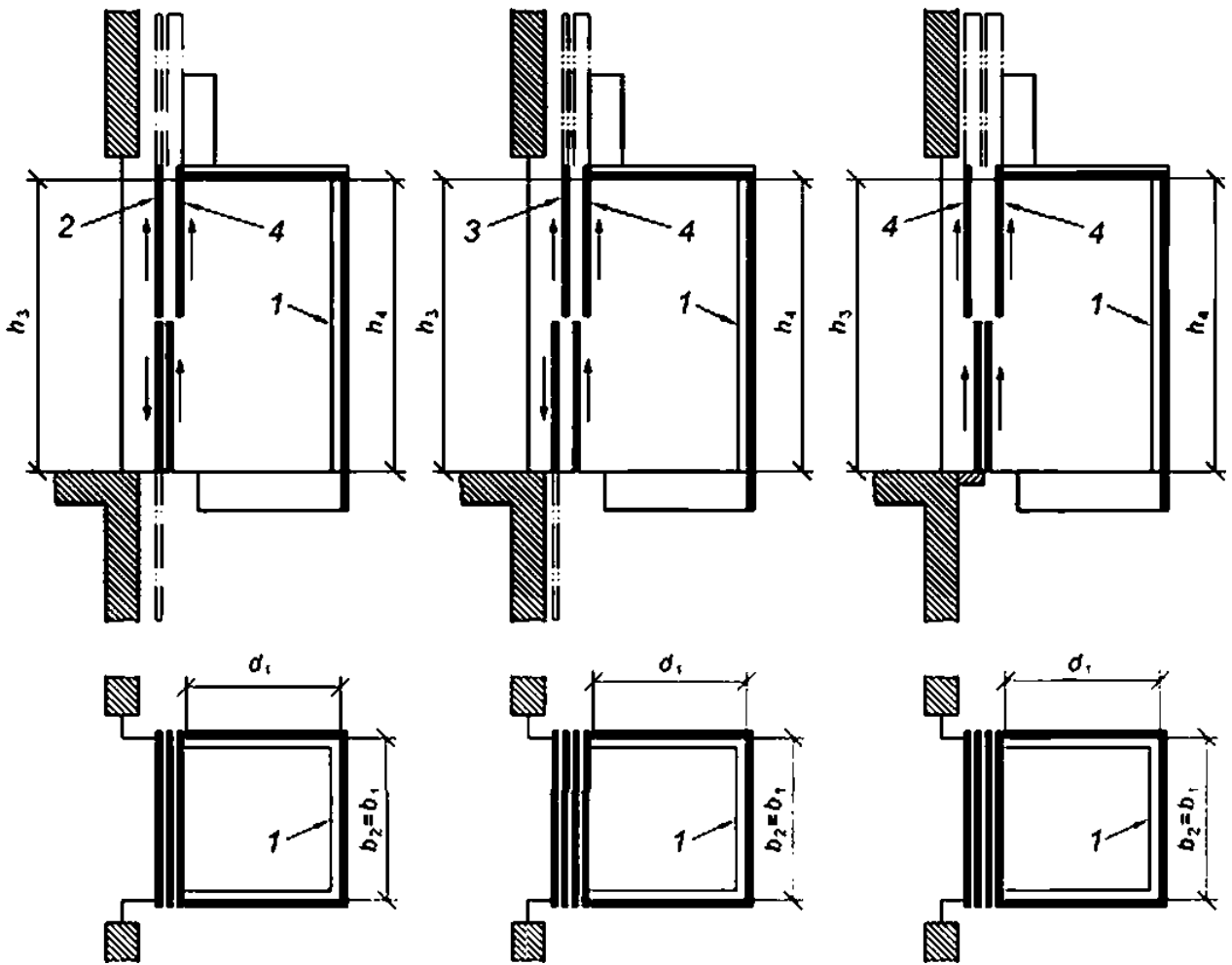
J —
 t_2 —
 ftj —
4 —

1 —
2 —
3 —
1, 1 —

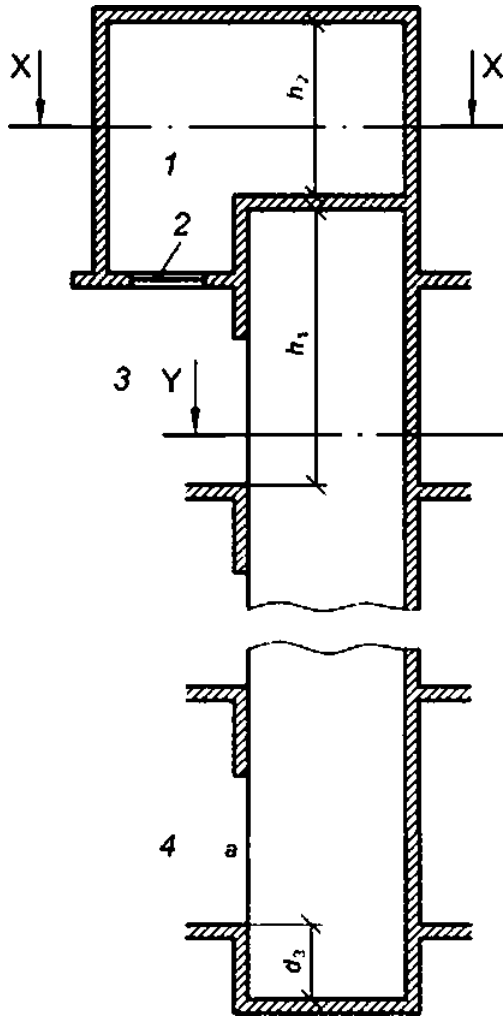
4

5

6

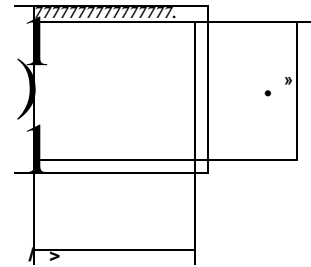


6-
 .2-
 :4-
 .d₁-
 :3-
 .3-
 ()
 1. 2

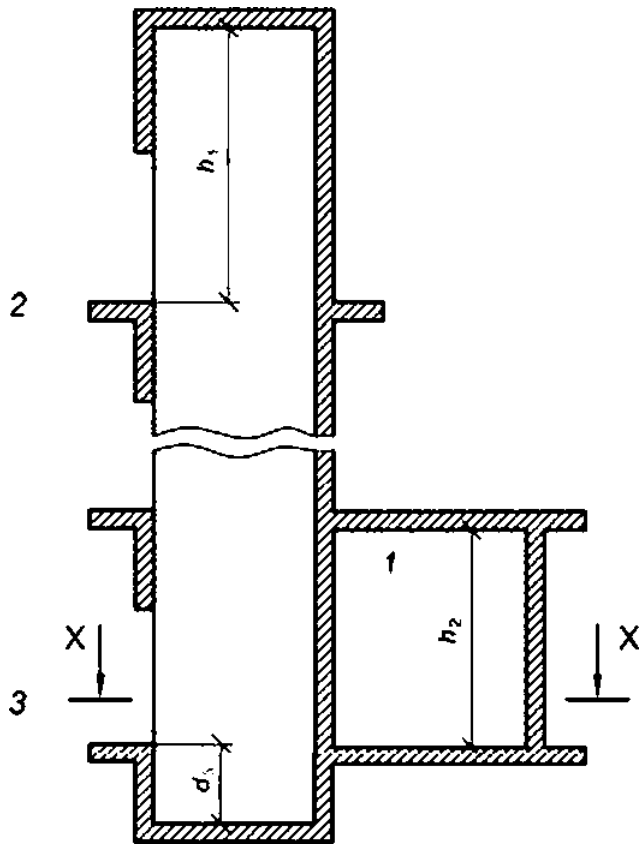


B^22222m27277S2S^722a	
	J

Y-Y



b_3 — : 6₄ —
 . ft, —
 1: b — 3 —
 2 —
 : d^ — ; 3 — : d₃ — ; d_t —
 () : 1 — , — . 2 — ;
 ; 4 —



$d \wedge d,$ 2000

8
8

« * » * «% <

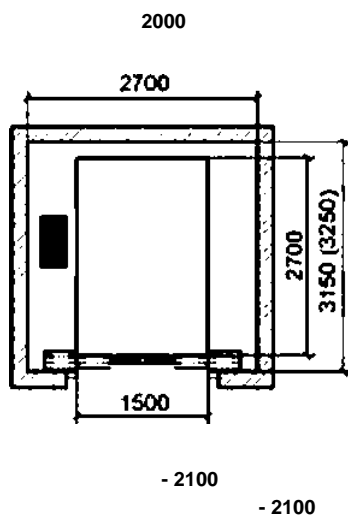
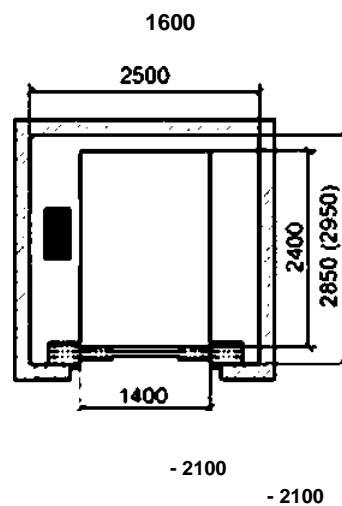
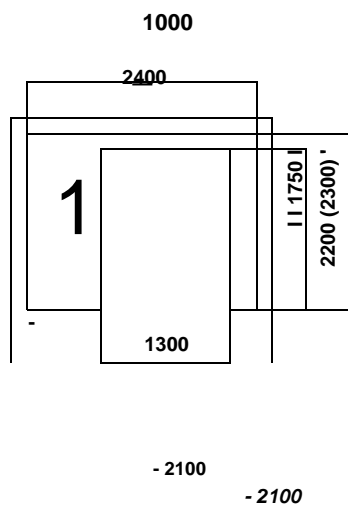
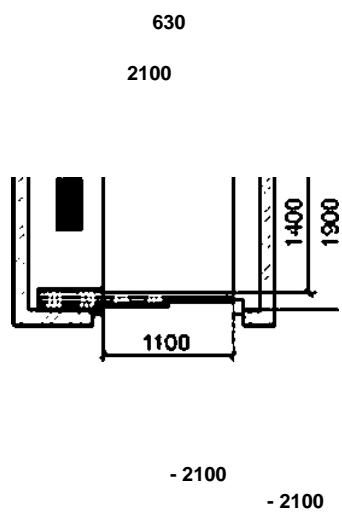
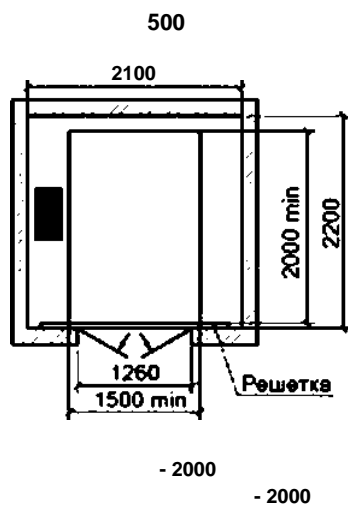
$d > \llcorner$

Q

$\wedge \wedge$

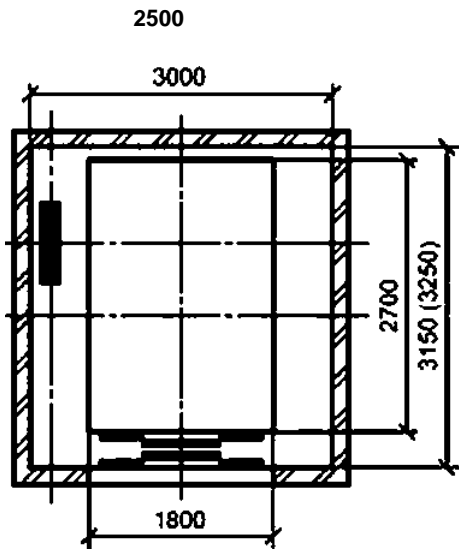
8
8

bj— : »,— 1.
 dg— : hg— () : t—
 : d_s — : d_4 — : 2— :
 3— :
 3— :

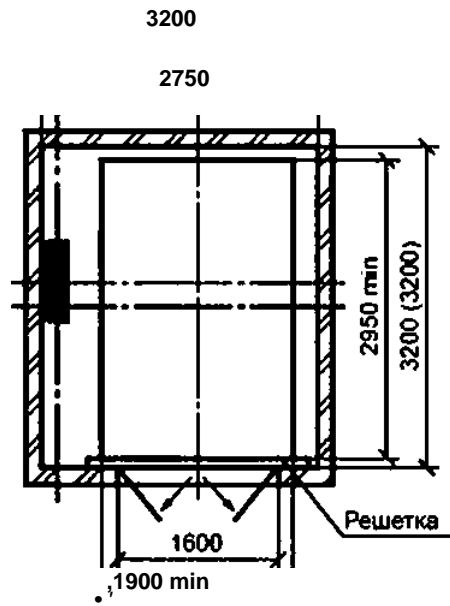


4, 1 —
{

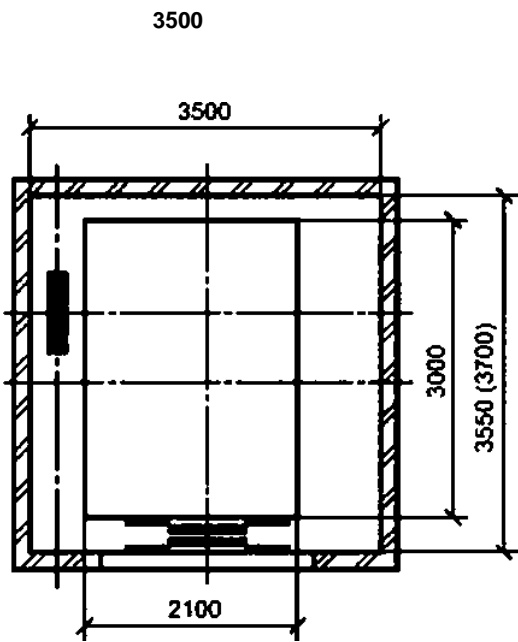
) 1.2



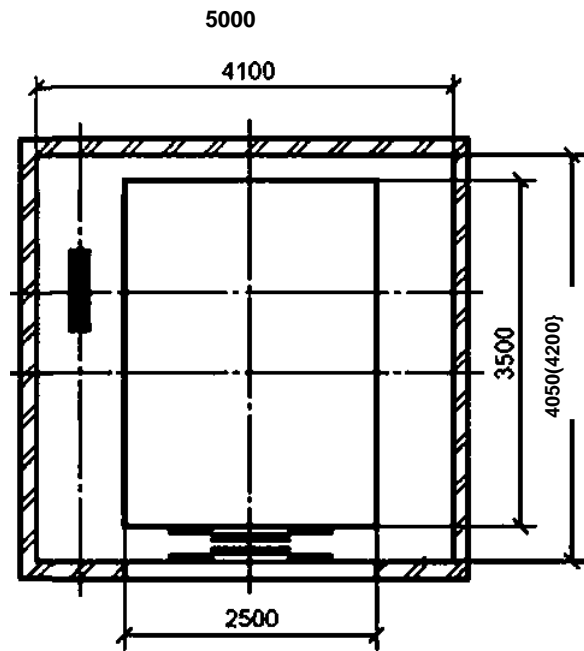
- 2500
- 2500



- 2200
- 2200



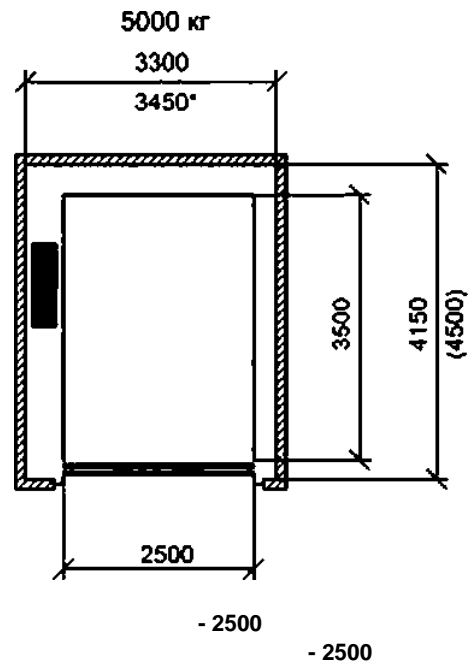
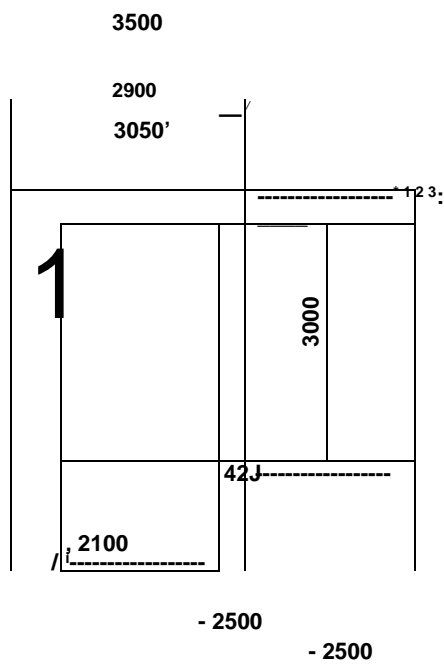
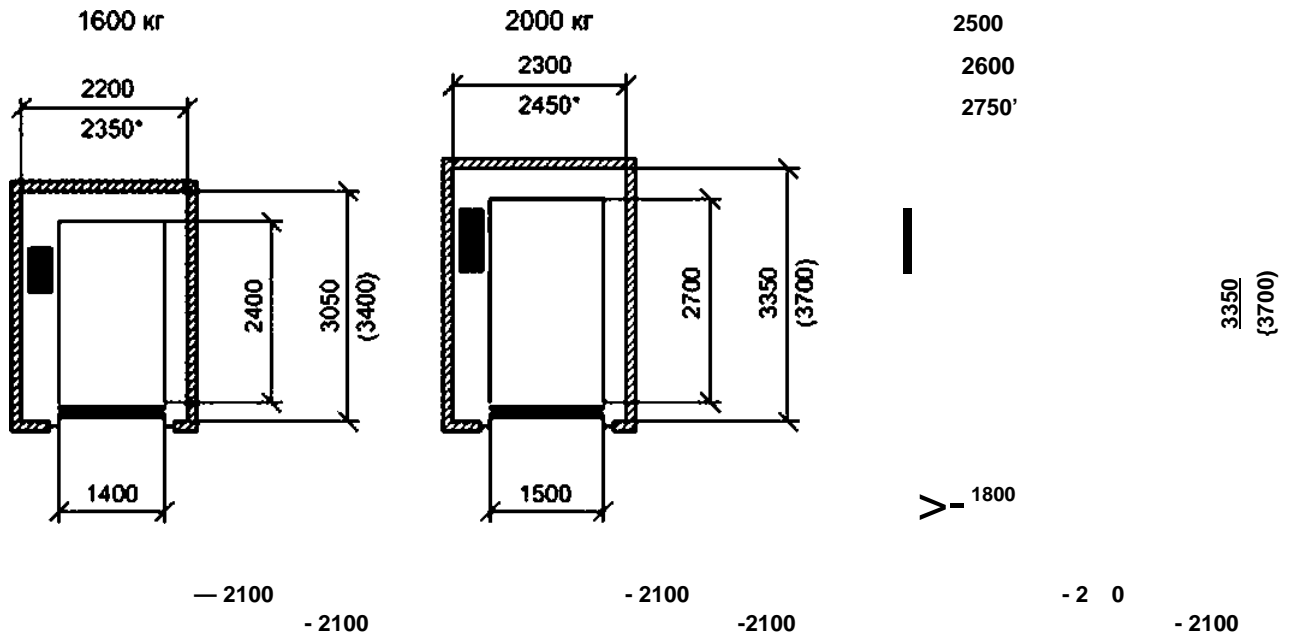
- 2500
- 2500



- 2500
- 2500

1
2

4. 2



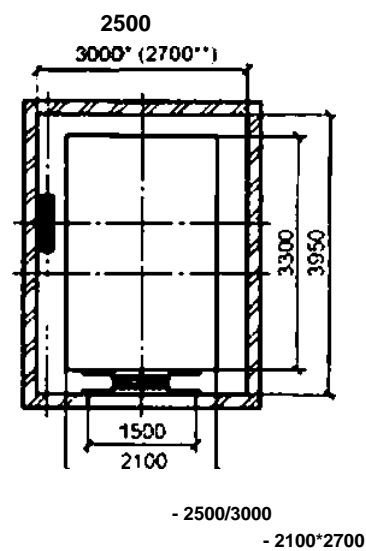
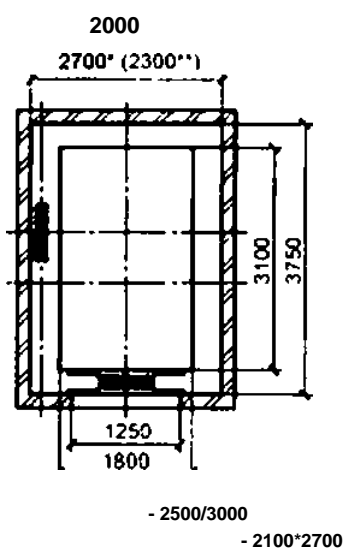
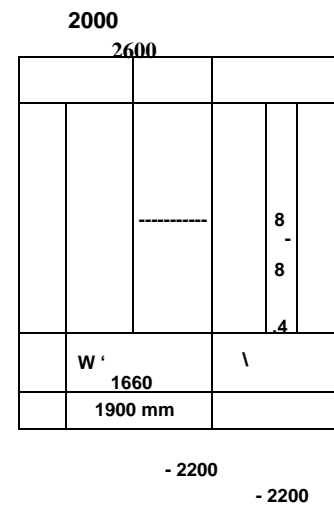
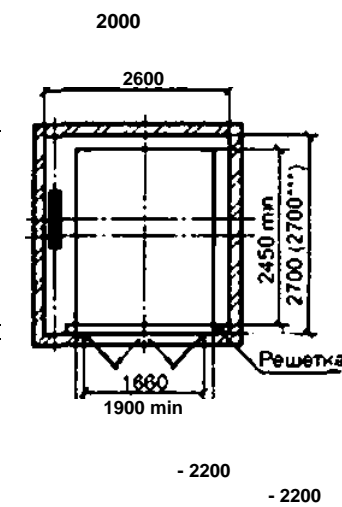
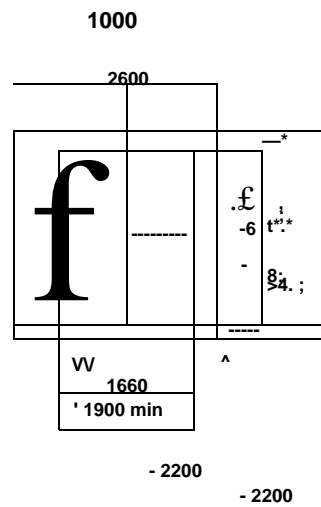
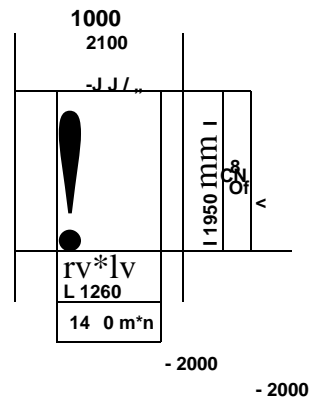
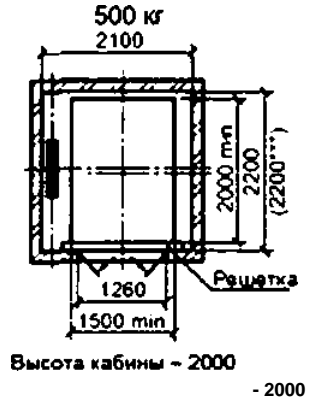
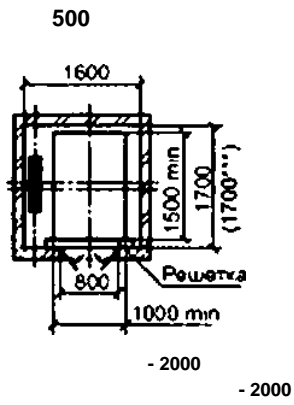
*

6.

1
2

5—

4. 5. 6

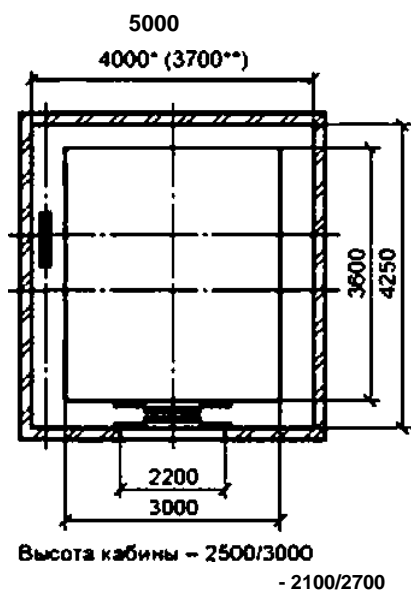
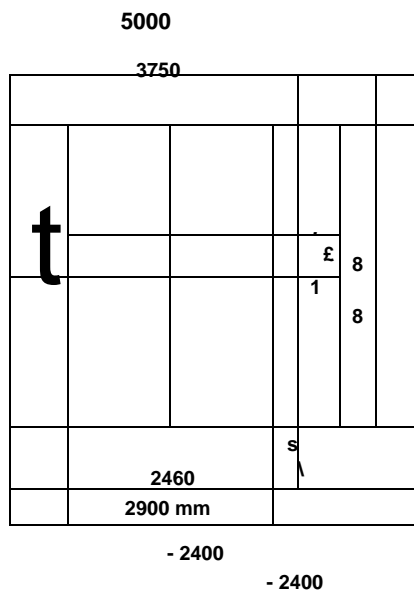
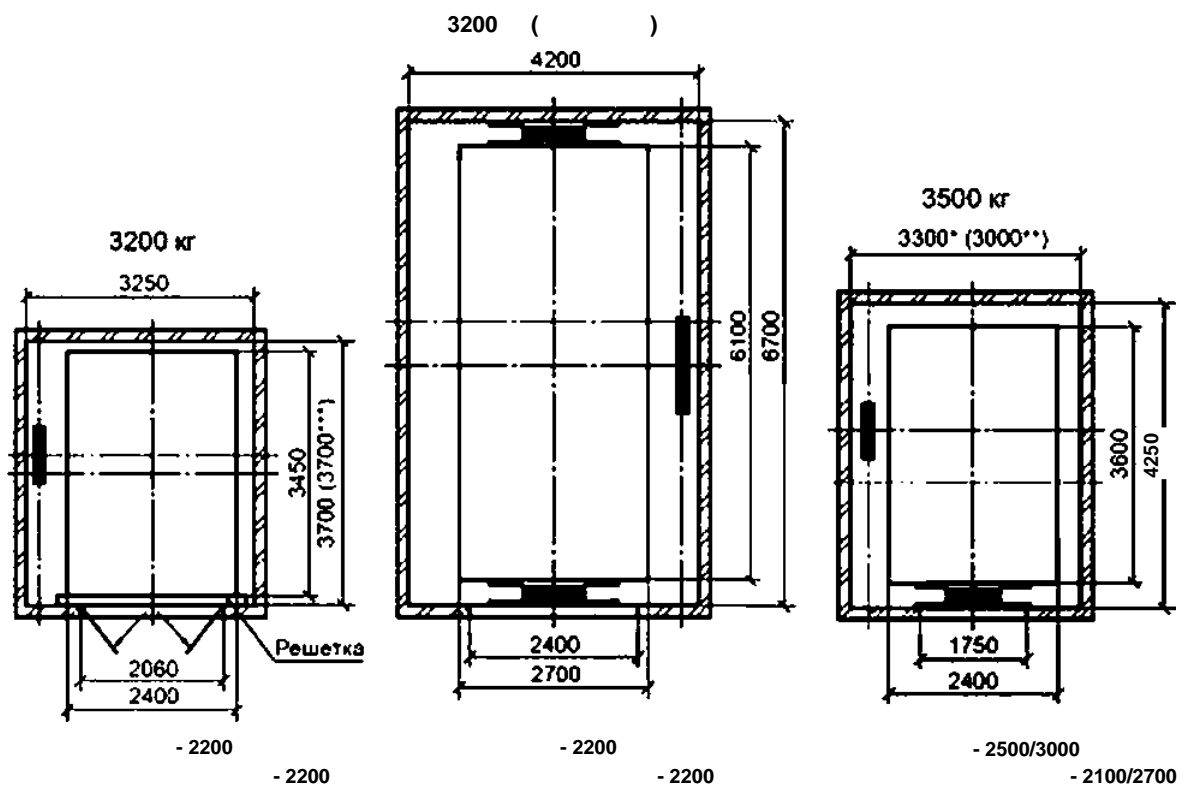


*
"

1
2

6. 1 —

3

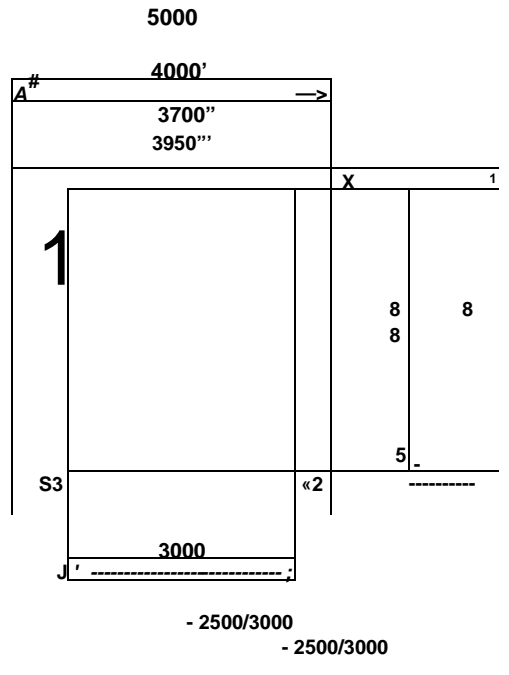
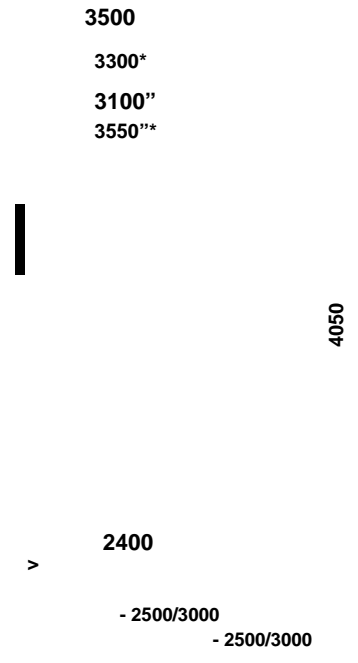
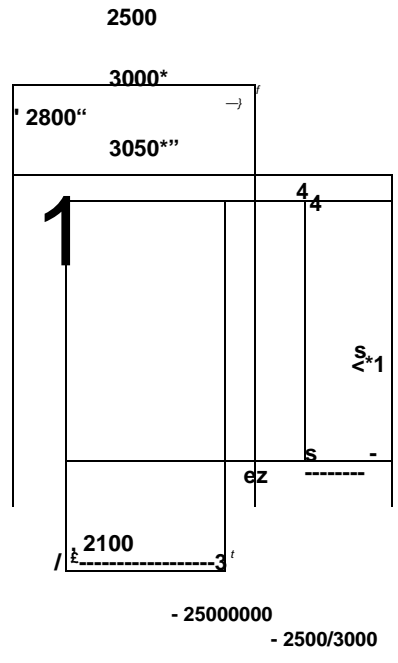
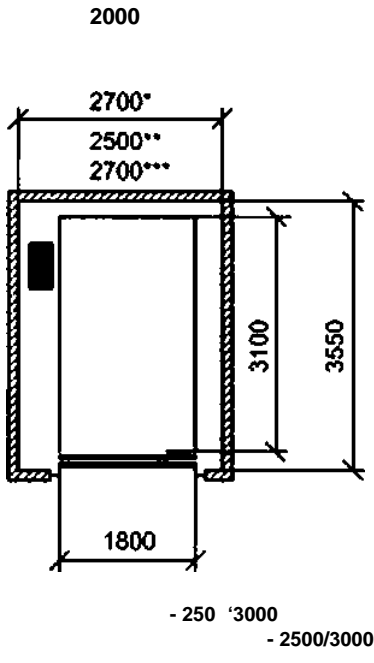


*
"

1

2

6. 2



*
**

6.

7—

4. 5.6

8823—2018

[1]

011/2011

692.66:006.354

91.140.90

NEQ

:

,

,

5—2018/35

. .
. .
. .
. .

14.т.2018.

24,12.2018.

60 * 84 Vg.

. . . 2.78. - . . . 2.S1.

,

« . . . », 116419, 11.
www.jurietzdal.ru y-book@mailnj

« . . . »

117416 31. . 2.
www.gostinfo.ru info@gostinfo.ru